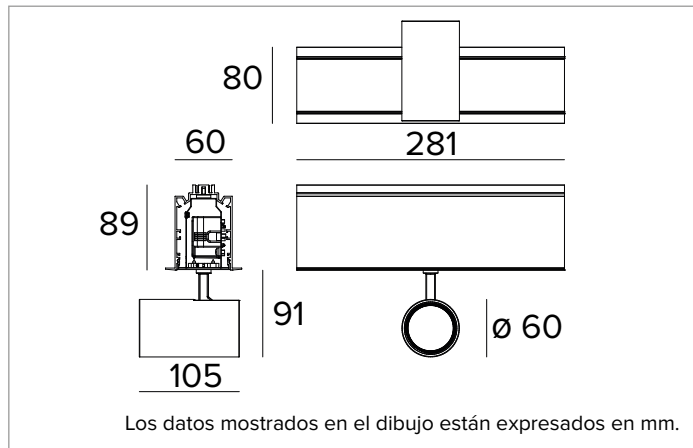


**1T7258EL | LOGICO System - Empotrado con perfil biselado - Módulo fojos**  
**Módulo lineal con proyectores profesionales orientables de LED a instalar con sistema de empotrado con brida**



	3000K	H(m)	D(m)	Emax(lx)		
	Ra90			31°		
	Fixture Power	15W	1	0.56	4469	
	Source Flux	1817lm	2	1.12	1117	
	Fixture Flux	1405lm	3	1.67	497	
	Efficacy	92lm/W	4	2.23	279	
TS813	Imax=2460cd/klm	Imax	4469cd	5	2.79	179



**LÁMPARA**

LED Chip on Board de alta eficiencia Ra90.  
**Clase de eficiencia energética:** D  
**Potencia nominal:** 1x14W  
**Flujo nominal:** 1817lm  
**Índice de reproducción cromática:** 90  
**Rf:** 92  
**Rg:** 101  
**CCT nominal:** 3000K  
**Duración útil (L80/B10):** >50000h tq +25°C

**CARACTERÍSTICAS LUMINOTÉCNICAS**

Óptica de precisión de facetas convexas de aluminio anodizado especular con anillo cut off negro opaco de silicona.  
**Apertura del haz de luz:** FL  
**Eficiencia óptica:** 77%  
**Flujo luminaria:** 1405lm  
**Rendimiento luminoso:** 92lm/W  
**Seguridad fotobiológica:** Conforme al grupo de riesgo RG1 (Riesgo Bajo)

**CARACTERÍSTICAS MECÁNICAS**

Cuerpo lineal de aluminio extruido pintado. Cuerpo de los proyectores de aluminio pintado fundido a presión. Posibilidad de orientación del cuerpo óptico de 0° a 90° en plano vertical, de 355° en plano horizontal, con posibilidad de bloqueo mecánico de la orientación en el plano horizontal y bloqueo de la orientación por fricción en el plano vertical.  
**Color y acabado:** Blanco yeso  
**Dimensiones:** L=281mm  
**Peso:** 1,9Kg  
**Versión:** 1xLABEL 6  
**Grado de protección:** IP20

**CARACTERÍSTICAS ELÉCTRICAS**

Alimentación integrada electrónica ON-OFF. Equipado con cables eléctricos para garantizar la continuidad de la alimentación (máx 2kW).  
**Potencia luminaria:** 15W  
**Alimentación:** 220-240Vac 50/60Hz  
**Clase de aislamiento:** CLASE 1  
**Tipo driver / Control:** ON-OFF  
**Driver incluido:** Sí  
**Clase F:** Sí  
**SAFE FLICKER:** PstLM<=1 e SVM<=0,4 (IEC TR 61547-1 e IEC TR 63158), garantizando una luz más cómoda y segura  
**Temperatura ambiente:** 0°C / +25°C

**INSTALACIÓN**

Para configuraciones lineales, completar con la correspondiente junta para conexión eléctrica. A completar con tapones de cierre.

**NOTAS**

El brazo de los proyectores se suministra siempre del color del cuerpo del proyector. Disponible bajo petición la versión 110-277Vac.

**GARANTÍA**

5 años.

**ADVERTENCIAS**

Luminaria diseñada para su eliminación/reciclaje al final de su vida útil. Fuente luminosa reemplazable (solo LED) por un profesional. Equipo de control reemplazable por un profesional.

En función de la continua evolución tecnológica de los componentes electrónicos, los datos indicados están sujetos a actualización por lo que es necesario solicitar confirmación al hacer el pedido.  
 El flujo luminoso y la potencia eléctrica presentan tolerancias +/-10% respecto al valor indicado. tq +25°C (CIE 121).

Nos reservamos el derecho de realizar cambios técnicos.

Targetti Sankey S.r.l.  
 Via Pratese, 164  
 50145 Firenze - Italy  
 Tel: +39 055 37911  
 targetti.com  
 targetti@targetti.com

CCIAA Firenze  
 Share Capital:  
 € 500.000,00  
 VAT N. (IT):  
 01537660480  
 R.E.A: FI-275656



**1T7258EL | LOGICO System - Empotrado con perfil biselado - Módulo fojos**  
**Módulo lineal con proyectores profesionales orientables de LED a instalar con sistema de empotrado con brida**

**Códigos para completar**

**Tapones de cierre**



Código

**1T5908**

Tapones de cierre en versión empotrable con brida.

Blanco.

2x

**Accesorios**

**Junta eléctrica**



Código

**1T5911**

Junta eléctrica lineal.

EL/DALI.

*En función de la continua evolución tecnológica de los componentes electrónicos, los datos indicados están sujetos a actualización por lo que es necesario solicitar confirmación al hacer el pedido.*

*El flujo luminoso y la potencia eléctrica presentan tolerancias +/-10% respecto al valor indicado. tq +25°C (CIE 121).*

*Nos reservamos el derecho de realizar cambios técnicos.*

Targetti Sankey S.r.l.  
 Via Pratese, 164  
 50145 Firenze - Italy  
 Tel: +39 055 37911  
 targetti.com  
 targetti@targetti.com

CCIAA Firenze  
 Share Capital:  
 € 500.000,00  
 VAT N. (IT):  
 01537660480  
 R.E.A: FI-275656

